

壁面取付 傾斜金具



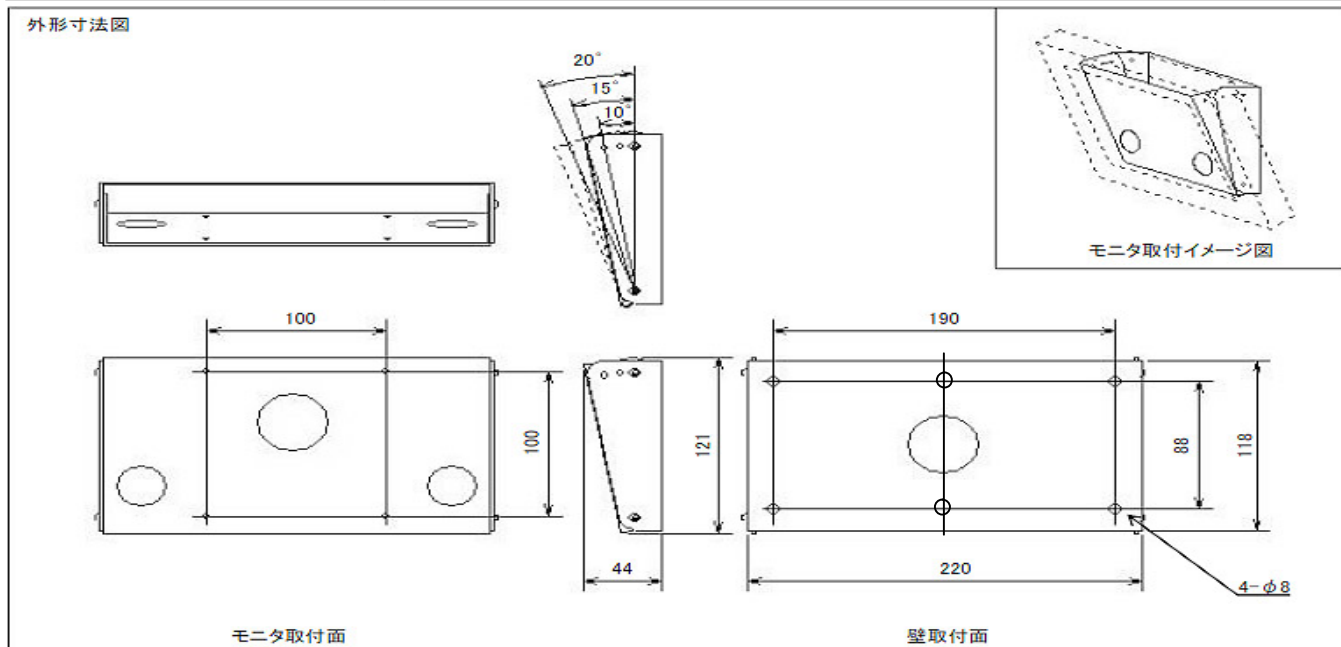
対応サイズ
VESA 100×100mm

主な使用用途
LED時計用
液晶モニター用
ディスプレイ用

AKE-KG10-A

■ 主な仕様

型 式	AKE-KG10-A
傾斜角度	垂直 10°、15°、20° 固定
規格	VESA 100mm 対応
材質	スチール t=2.0 塗装黒半ツヤ
本体外形寸法	220(W)×121(H)×44(D)mm (突起物含まず)
重量	約960 g
付属品	ビス類



※製品は日本国内用です国外でのご使用はお控えください。

※製品改良のため外観および仕様を予告なく変更することがあります。2020.07.31作成版

会社公式HP



製品紹介ページ



あかつき電子株式会社
TEL 075-813-3320 FAX 075-813-3321
<https://www.akatsukielec.co.jp>